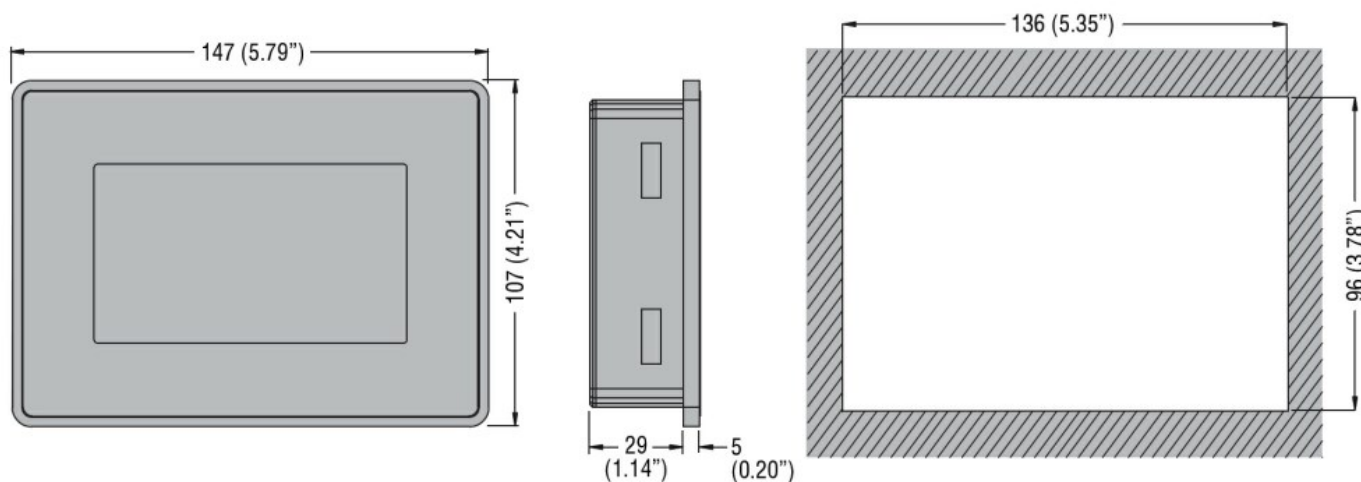




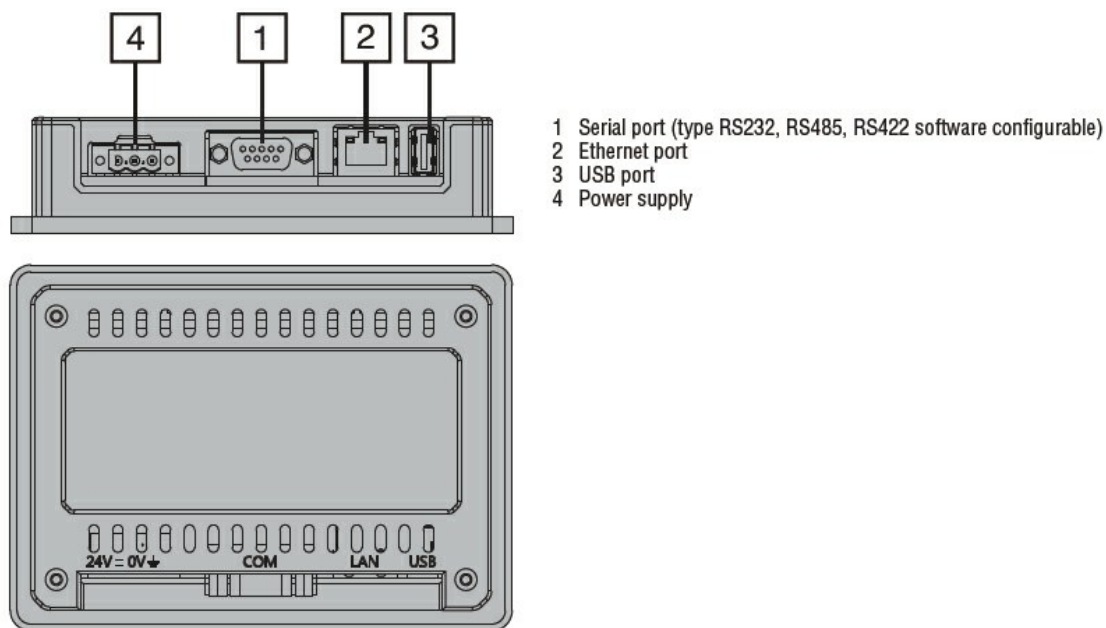
Przeznaczenie produktu	Panel operatorski HMI
Seria produktu	LRHA04
Pomocnicze napięcie zasilania	24VDC
<b>Zasilanie</b>	
Znamionowe napięcie zasilania pomocniczego	24VDC
Zakres napięcia roboczego	18...32VDC
Średnie zużycie prądu	mA 250
<b>Zasoby systemu</b>	
Wyświetlacz	4.3" TFT 16:9
Kolory	64K
Rozdzielczość	480x272
Jasność	200Cd/m2
Przyciemnienie	Tak
Ekran dotykowy	Rezystancyjny
Jednostka centralna	ARM Cortex A8 300MHz
System operacyjny	Linux 3.12
Pamięć flash	2GB
Pamięć RAM	256MB
Pamięć aplikacji	60MB
Zegar czasu rzeczywistego	Tak
<b>Komunikacja</b>	
Typ portów komunikacyjnych	1 Ethernet (10/100Mbit), 1 USB (Host v2.0, max 500mA) and 1 Serial (RS232, RS485, RS422 software configurable)
<b>Podłączenia</b>	
Typ zacisków	Śrubowy, usuwalny
<b>Warunki otoczenia</b>	
Temperatura	
Temperatura pracy	maks. °C +50
Temperatura składowania	min. °C -20 maks. °C +70
Wilgotność względna	% 5...85% bez kondensacji
Maksymalny stopień zanieczyszczenia	2
<b>Obudowa</b>	
Montaż obudowy	Montaż tablicowy

Stopień ochrony		IP66, type 2, 4X (front); IP20 (rear)
Wymiary (szer. x dł. x gł.)	mm	147 x 107 x 34
Masa	g	400

### Wymiary



### Schemat połączeń elektrycznych



### Certyfikaty i zgodność

#### Zgodność

emissions EN 61000-6-3  
 EN 61000-6-4  
 immunity EN 61000-6  
 immunity EN 61000-6-2 for installation in industrial environments

#### Certyfikaty

cULus  
 RCM

### Klasyfikacja ETIM

ETIM 8,0

EC001412 -  
 Panel graficzny